

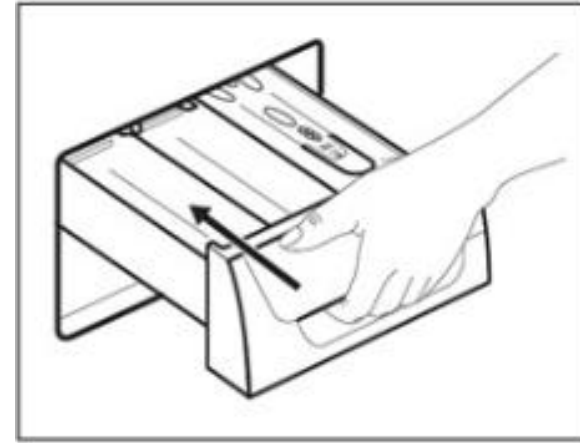
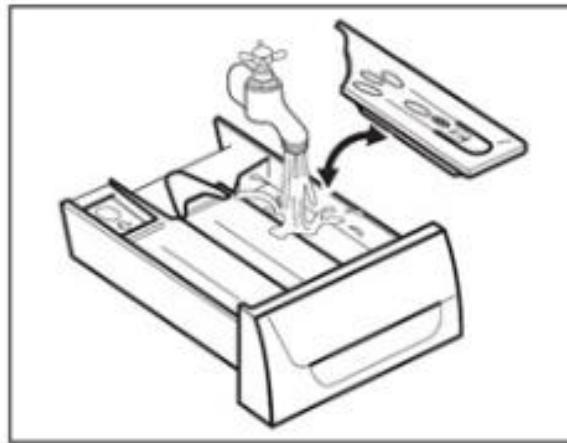
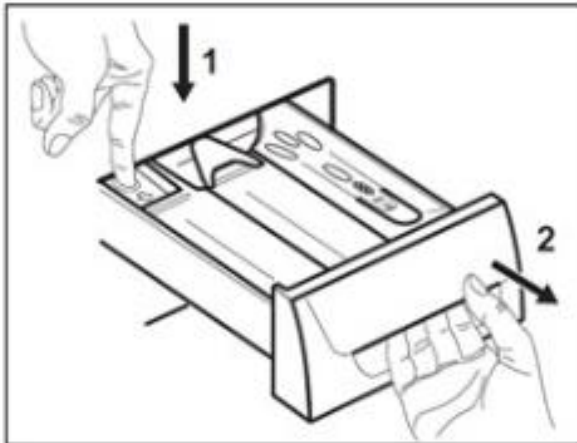
Innan du går från tvättstugan! 😊

Torka av alla ytor och golv

Släng tomma förpackningar

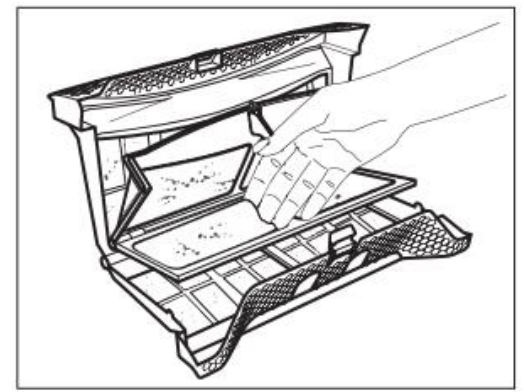
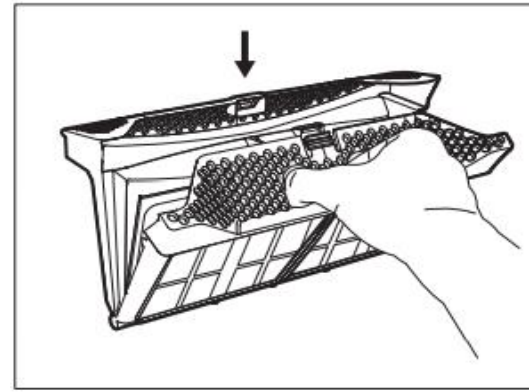
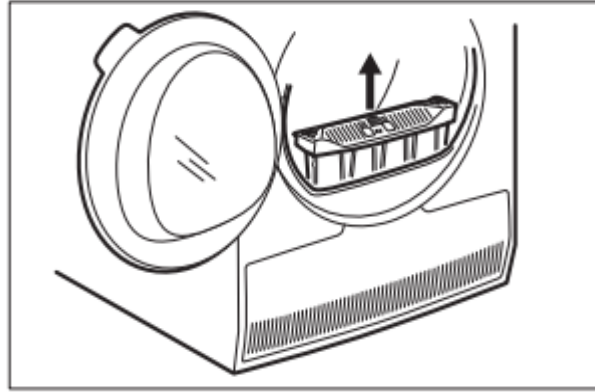
Släck lampor och stäng fönster

Skölj ur tvättmedel-och sköljpack

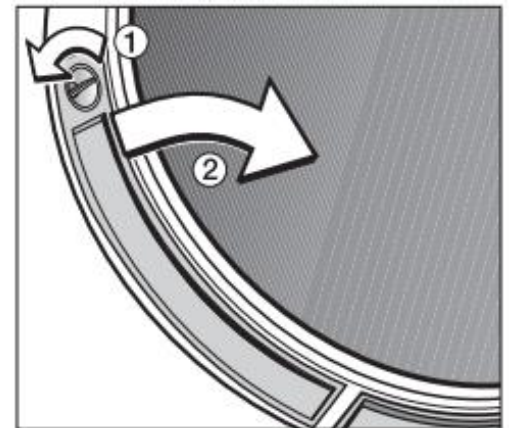
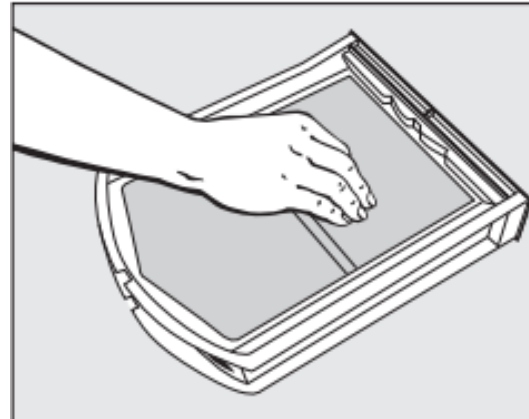
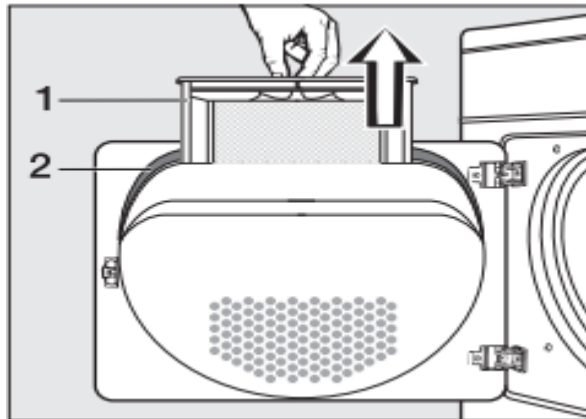


Töm ludd i tumlare

Electrolux

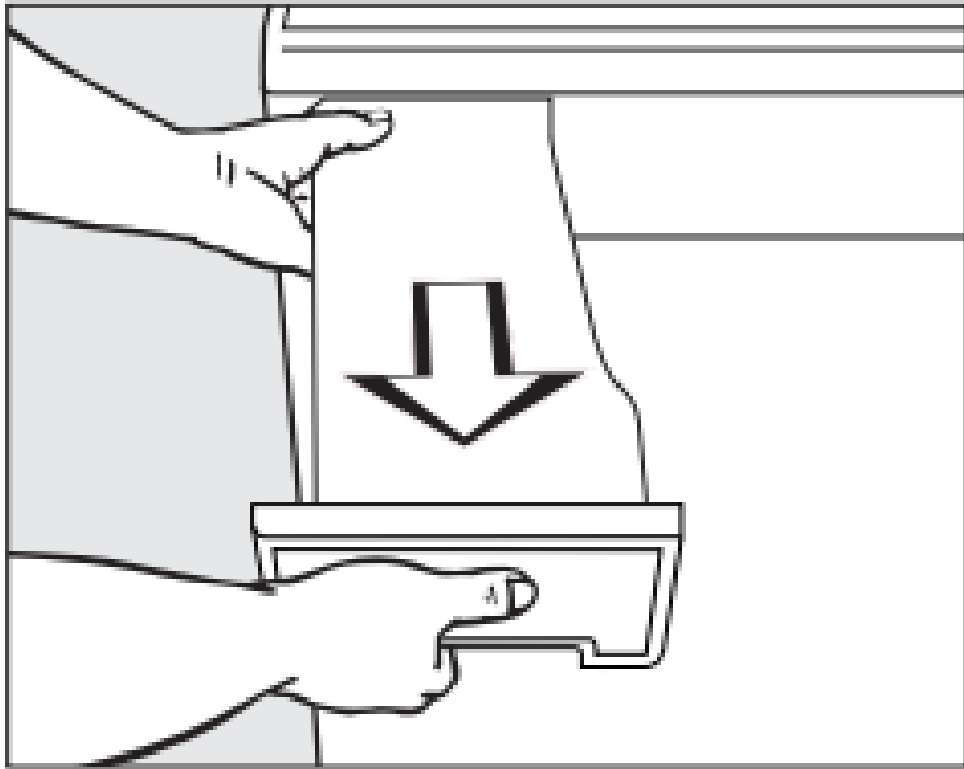


Miele



Töm vatten i tumlare

1. Dra ut behållare (uppe t.v på tumlare)



2. Töm behållaren i golvbrunnen och sätt sedan tillbaka

